

SCORE BM100 BM200

金属密封球阀 Metal-Seated Ball Valves

应用 Application

SCORE 的 BM100、BM200 系列金属密封型球阀如图 1 所示，在球体表面和阀座密封面上采用超音速喷涂碳化钨/碳化铬或热喷焊镍基合金，对其密封面进行硬化处理；再采用 SCORE 特有的配合研磨设备和技术、研磨球和阀座，使其完全密封，最高可达零泄漏。研磨的球和阀座无缝隙完全贴合形成面密封，既能防止杂质进入密封面之间，刮刀设计的阀座在动作时还能刮除黏附在球面上的异物，具备自清洁功能。适用于高温高压，含有颗粒粉体及料浆类流体。

BM100 是浮动球阀，BM200 是固定球阀。

SCORE BM100, BM200 metal-seated ball valves shown in figures 1 provide Zero-Leakage ball valves in severe applications with high temperature and/or high pressure. The ball and seat are hard coated with chrome carbide, tungsten carbide or Metco 16C, which has high erosion and abrasion resistance. They are mate-lapped based on our own technique to ensure sealing. The ball never leaves the seat and wipes contaminants away. This self-cleaning action prevents the interference and damage from contaminants.

BM100 is floating type and BM200 is trunnion type ball valve.

特点 Features

- 高精度加工的球体和阀座密封面使得严密切断达到 ANSI Class V（可选 Class VI，API598）。
- 弹簧加载的阀座紧贴着球体，在低压时确保可靠的密封，在高压差时非常宽泛的温度范围内可维持稳定的开启和关闭扭矩。
- 金属阀座和柔性石墨密封的搭配可获得防火安全性能，符合 API 6FA。
- 阀杆防吹出设计，操作安全。
- 不同的材质组合适用于不同的应用，最高可达 538℃。
- 独特设计的固定球安装球阀同样可适用于粉体、含颗粒物的场合。
- 经过表面硬化的球体和阀座能长寿命地用于苛刻工况，像料浆类、纸浆原料和其他颗粒物等。
- 多种球体表面硬化工艺可选，请参考第 6 页“材料组合”。喷焊镍基合金、喷涂碳化钨、喷涂碳化铬。
- 阀体结构允许材质符合 NACE0175-2003，详情请与 SCORE 联系。



图 1. SCORE BM100 金属密封球阀
带 P230RA 弹簧复位执行机构

Figure 1. SCORE BM100 Metal-Seated Ball
Valve with P230RA spring-return actuator



- 高性能的 Pillar 编织型填料（聚四氟乙烯系 EDP19、柔性石墨系 EDP17）、加上动态补偿蝶簧（Live-loading），大大降低了阀门填料函逸散泄漏的可能，符合 TA-LUFT VDI2440 低逸散规范。
- High precision machining results in superior ball and seat interfacing for tight shutoff conforming to ANSI Class V. (Class VI, API598 as option)
- Spring loaded seat maintains close contact with the ball assuring tight sealing even at low pressures. This results in stable opening and closing torques at high differential pressures over a wide range of temperatures.
- The combination of metal seats and graphite seals ensure fire-safe capabilities as API 6FA.
- Internally blowout proof stem is safer to operate.
- Various material components are available for a variety of service application up to 538°C.
- Uniquely designed trunnion mounted valves are also available for powder service.
- Surface-hardened ball and seats allow use in more severe applications such as slurries, pulp stock and other abrasive media in long life.
- Ball surface hardening process can be chosen please refers to page 6 “Material Combinations”. Hard chrome plating, Nickel alloy overlay, Tungsten carbide, Chrome carbide.
- Valve constructions allow material compatibility with NACE MR0175-2003, please contact with SCORE for details.
- High performance Pillar braided packing (TEFLON series EDP19, Graphite series EPD17) with live-loading to fit with low fugitive emissions TA-LUFT VDI2440.

阀门工程参数 Engineering Data

公称通径	End Connection Sizes	1/2"~24" (DN15~DN600)
公称压力	Valve Body Ratings	ANSI 150#, 300#, 600#, 900#, 1500#、2500# GB/T 9113, JB/T 79 & HG20592 PN1.6, 2.5, 4.0, 5.0, 6.3, 10.0, 11.0, 16.0, 25.0, 42.0Mpa
连接方式	End Connection Styles	法兰式 (RF、RTJ、凹面) Flanged (RF, RTJ, FM)
设计标准	Design Standards	ASME B16.34-2009, ASME Section VIII-1,2 (for body/bonnet bolting) API 6D, API 6FA for fire-safe
法兰距	Body Face to Face Dimensions	1/2"~1-1/2", ASME B16.10 2"~24", API 6D
流向	Flow Direction	浮动球阀: 单向流 Floating Ball, Uni-directional flow 固定球阀: 双向流 Trunnion Ball, Bi-directional flow
阀内件形式	Trim Form	浮动球阀 Floating Ball ANSI 150#~300#: 1/2"~4" ANSI 150#~300#: 1/2"~4" ANSI 600#~2500#: 1/2"~3" ANSI 600#~2500#: 1/2"~3" 固定球阀: 4"~24" Trunnion Ball : 4"~24"
流量特性	Characteristics	开关 On-off
阀座泄漏量	Seat Leakage	标准为 ANSI B16.104/FCI 70.2 Class V, 可选 Class VI, API598。 ANSI B16.104/FCI 70.2 Class V as standard, Class VI & API 598 is Optional.
上阀盖形式	Bonnet Styles	标准型 Standard Type: -45~+538℃ 蒸汽夹套型 Steam Jacket Type
上阀盖填料	Bonnet Packing	聚四氟乙烯纤维(EDP19=P4525+P4519)、柔性石墨填料(EDP17)等。 Teflon Fiber (EDP19=P4525+P4519), Graphite Packing (EDP17), etc...
垫圈	Gasket	ANSI 150#~300# & PN16~50 柔性石墨平垫圈 Graphite plate with metal core inserted (316LSS+Graphite) 强化聚四氟乙烯平垫圈 Reinforced teflon plate ANSI 600# & PN63~110 增强型柔性石墨平垫圈 Graphite plate with tanged metal core inserted (316LSS+Graphite) ANSI 900#~2500# & PN160~420 缠绕式垫圈 (316L+柔性石墨等) Spiral Wound Metal with Grafoil Filler (316L+Graphite).
表面涂层色	Paint	艳蓝 RAL5018 (聚氨酯面漆) 和其他环氧树脂处理均可, 不锈钢阀体材质时不需油漆。 Gorgeous blue RAL5018 (polyurethanes group for finishing coat) and other epoxy finishes is available. NO painting is standard for stainless steel body.

阀体材质的温度-压力使用范围

Working Pressure-Temperature Ratings for Body Material

温度	ANSI Class 150							ANSI Class 300							ANSI Class 600						
Temp.	LCB	WCB	C5	WC6	WC9	CF8	CF8M	LCB	WCB	C5	WC6	WC9	CF8	CF8M	LCB	WCB	C5	WC6	WC9	CF8	CF8M
°C		A105	F5a	F11	F22	F304	F316		A105	F5a	F11	F22	F304	F316		A105	F5a	F11	F22	F304	F316
-196~-45	—	—	—	—	—	1.90	1.90	—	—	—	—	—	4.96	4.96	—	—	—	—	—	9.93	9.93
-45~-29	1.84	—	—	—	—	1.90	1.90	4.80	—	—	—	—	4.96	4.96	9.60	—	—	—	—	9.93	9.93
-29~38	1.84	1.96	2.00	1.98	1.98	1.90	1.90	4.80	5.11	5.17	5.17	5.17	4.96	4.96	9.60	10.21	10.34	10.34	10.34	9.93	9.93
50	1.82	1.92	1.95	1.95	1.95	1.83	1.84	4.75	5.01	5.17	5.17	5.17	4.78	4.81	94.9	10.02	10.34	10.34	10.34	9.56	9.62
100	1.74	1.77	1.77	1.77	1.77	1.57	1.62	4.53	4.66	5.15	5.15	5.15	4.09	4.22	9.07	9.32	10.30	10.30	10.30	8.17	8.44
150	1.58	1.58	1.58	1.58	1.58	1.42	1.48	4.39	4.51	5.03	4.97	5.03	3.70	3.85	8.79	9.02	10.03	9.95	10.03	7.40	7.70
200	1.38	1.38	1.38	1.38	1.38	1.32	1.37	4.25	4.38	4.86	4.80	4.86	3.45	3.57	8.51	8.76	9.72	9.59	9.72	6.90	7.13
250	1.21	1.21	1.21	1.21	1.21	1.21	1.21	4.08	4.19	4.63	4.63	4.63	3.25	3.34	8.16	8.39	9.27	9.27	9.27	6.50	6.68
300	1.02	1.02	1.02	1.02	1.02	1.02	1.02	3.87	3.98	4.29	4.29	4.29	3.09	3.16	7.74	7.96	8.57	8.57	8.57	6.18	6.32
325	0.93	0.93	0.93	0.93	0.93	0.93	0.93	3.76	3.87	4.14	4.14	4.14	3.02	3.09	7.52	7.74	8.26	8.26	8.26	6.04	6.18
350	0.84	0.84	0.84	0.84	0.84	0.84	0.84	3.64	3.76	4.03	4.03	4.03	2.96	3.03	7.28	7.51	8.04	8.04	8.04	5.93	6.07
375		0.74	0.74	0.74	0.74	0.74	0.74		3.64	3.89	3.89	3.89	2.90	2.99		7.27	7.76	7.76	7.76	5.81	5.98
400		0.65	0.65	0.65	0.65	0.65	0.65		3.47	3.65	3.65	3.65	2.84	2.94		6.94	7.33	7.33	7.33	5.69	5.89
425		0.55	0.55	0.55	0.55	0.55	0.55		2.88	3.52	3.52	3.52	2.80	2.91		5.75	7.00	7.00	7.00	5.60	5.83
450			0.46	0.46	0.46	0.46	0.46			3.37	3.37	3.37	2.74	2.88			6.77	6.77	6.77	5.48	5.77
475			0.37	0.37	0.37	0.37	0.37			2.79	3.17	3.17	2.69	2.87			5.57	6.34	6.34	5.39	5.73
500			0.28	0.28	0.28	0.28	0.28			2.14	2.57	2.82	2.65	2.82			4.28	5.15	5.65	5.30	5.65
538			0.14	0.14	0.14	0.14	0.14			1.37	1.49	1.84	2.44	2.52			2.74	2.98	3.69	4.89	5.00
550			0.14	0.14	0.14					1.20	1.27	1.56					2.41	2.54	3.13		
575			0.14	0.14	0.14					0.89	0.88	1.05					1.78	1.76	2.11		
600			0.14							0.62							1.25				
625			0.14							0.40							0.80				
650			0.09							0.24							0.47				

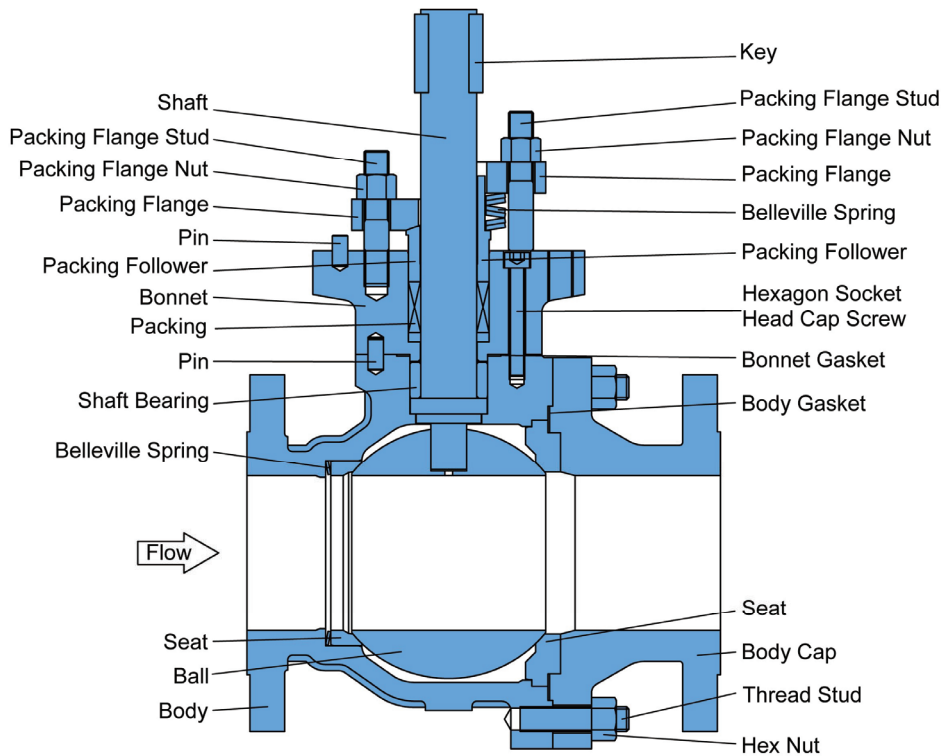
温度	ANSI Class 900							ANSI Class 1500							ANSI Class 2500						
Temp.	LCB	WCB	C5	WC6	WC9	CF8	CF8M	LCB	WCB	C5	WC6	WC9	CF8	CF8M	LCB	WCB	C5	WC6	WC9	CF8	CF8M
°C		A105	F5a	F11	F22	F304	F316		A105	F5a	F11	F22	F304	F316		A105	F5a	F11	F22	F304	F316
-196~-45	—	—	—	—	—	14.89	14.89	—	—	—	—	—	24.82	24.82	—	—	—	—	—	41.37	41.37
-45~-29	14.41	—	—	—	—	14.89	14.89	24.01	—	—	—	—	24.82	24.82	40.01	—	—	—	—	41.37	41.37
-29~38	14.41	15.32	15.51	15.51	15.51	14.89	14.89	24.01	25.53	25.86	25.86	25.86	24.82	24.82	39.56	42.55	43.09	43.09	43.09	41.37	41.37
50	14.24	15.04	15.51	15.51	15.51	14.35	14.43	23.73	25.06	25.86	25.86	25.86	23.91	24.06	37.78	41.77	43.09	43.09	43.09	39.85	40.09
100	13.60	13.98	15.46	15.44	15.46	12.26	12.66	22.67	23.30	25.76	25.74	25.76	20.43	21.10	36.61	38.83	42.94	42.90	42.94	34.04	35.16
150	13.18	13.52	15.06	14.92	15.06	11.10	11.55	21.97	22.54	25.08	24.87	25.08	18.50	19.25	35.44	37.56	41.82	41.45	41.82	30.84	32.08
200	12.76	13.14	14.58	14.39	14.58	10.34	10.70	21.27	21.90	24.34	23.98	24.34	17.24	17.83	33.98	36.50	40.54	39.96	40.54	28.73	29.72
250	12.23	12.58	13.90	13.90	13.90	9.75	10.01	20.39	20.97	23.18	23.18	23.18	16.24	16.69	32.24	34.95	38.62	38.62	38.62	27.07	27.81
300	11.61	11.95	12.86	12.86	12.86	9.27	9.49	19.34	19.91	21.44	21.44	21.44	15.46	15.81	31.31	33.18	35.71	35.71	35.71	25.76	26.35
325	11.27	11.61	12.40	12.40	12.40	9.07	9.27	18.79	19.36	20.66	20.66	20.66	15.11	15.44	30.33	32.26	34.43	34.43	34.43	25.19	25.74
350	10.92	11.27	12.07	12.07	12.07	8.89	9.10	18.20	18.78	20.11	20.11	20.11	14.81	15.16	29.14	31.30	33.53	33.53	33.53	24.69	25.27
375		10.91	11.65	11.65	11.65	8.71	8.96		18.18	19.41	19.41	19.41	14.52	14.94		30.31	32.32	32.32	32.32	24.19	24.90
400		10.42	10.98	10.98	10.98	8.53	8.83		17.36	18.31	18.31	18.31	14.22	14.72		28.93	30.49	30.49	30.49	23.70	24.53
425		8.63	10.51	10.51	10.51	8.40	8.74		14.38	17.51	17.51	17.51	14.00	14.57		23.97	29.16	29.16	29.16	23.33	24.29
450			10.14	10.14	10.14	8.22	8.65			16.90	16.90	16.90	13.70	14.42			28.18	28.18	28.18	22.84	24.04
475			8.36	9.51	9.51	8.08	8.60			13.93	15.82	15.82	13.47	14.34			23.21	26.39	26.39	22.45	23.89
500			6.41	7.72	8.47	7.95	8.47			10.69	12.86	14.09	13.24	14.09			17.82	21.44	23.50	22.07	23.50
538			4.11	4.47	5.53	7.33	7.52			6.86	7.45	9.22	12.21	12.55			11.43	12.41	15.37	20.36	20.89
550			3.61	3.81	4.69					6.02	6.35	7.82					10.04	10.59	13.03		
575			2.67	2.64	3.16					4.44	4.40	5.26					7.40	7.34	8.77		
600			1.87							3.12							5.19				
625			1.20							2.00							3.33				
650			0.71							1.18							1.97				

Note: 法兰连接端阀门使用温度极限 538°C Flanged end valve ratings terminate at 538°C.

本体部结构 Body Assembly Construction

图 2 BM100 浮动球型: ANSI 150#~300# 1/2"~4", ANIS 600# 1/2"~3" (单向流)

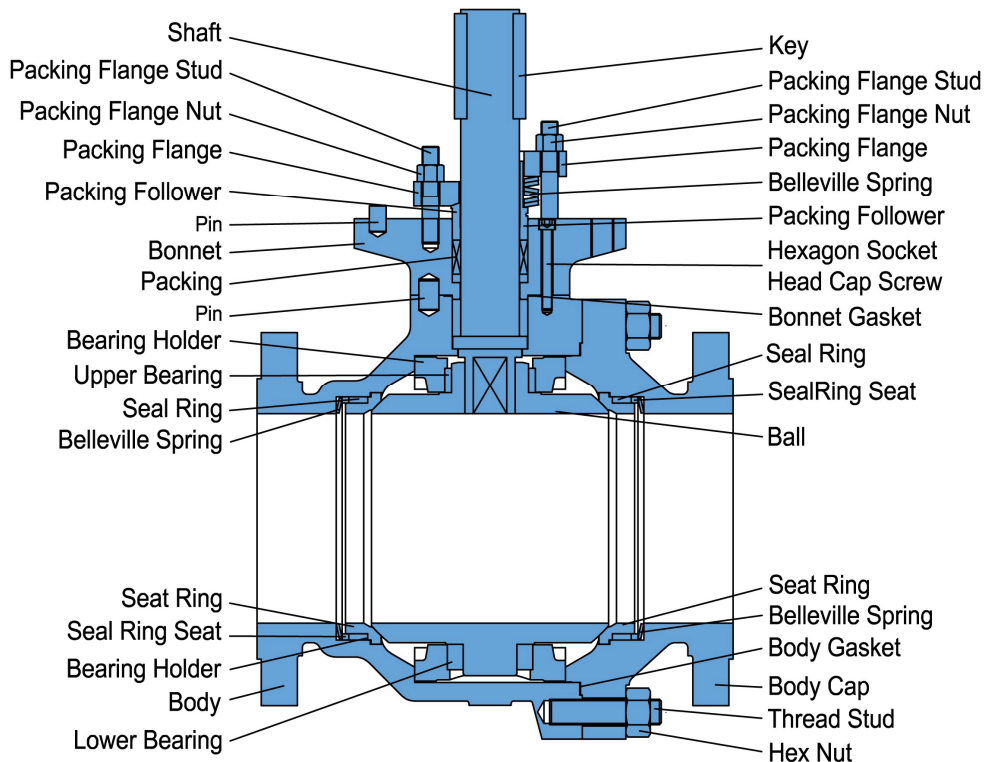
Fig.2 BM100 Floating: ANSI 150#~300# 1/2"~4", ANSI 600# 1/2"~3" (Uni-Directional Flow)



ANSI 150#~600#/PN16~PN110 本体部 (-45~+538℃)
Body Assembly for ANSI 150#~600#/PN16~PN110 (-45~+538℃)

图 3 BM200 固定球型: 4"~24" (双向流)

Fig.3 BM200 Trunnion: 4"~24" (Bi-Directional Flow)



ANSI 150#~600#/PN16~PN110 本体部 (-45~+538℃)
Body Assembly for ANSI 150#~600#/PN16~PN110 (-45~+538℃)

材料组合 Material Combinations

For ANSI 150#~600#, PN16~PN110

阀体、上阀盖材质 Body/Bonnet Material		A216-WCB, A217-WC6, A217-WC9, A217-C5, A352-LCB A105, A182-F11, A182-F22, A182-F5a, A350-LF2				
球体 Ball	材质 Material	410SS		316SS	316SS	
	处理 Treatment	WC	WCrC	Metco 16C	WCrC	CrC
阀座 Seat Ring	材质 Material	410SS		316SS	316SS	
	处理 Treatment	WC	WCrC	SF	WCrC	CrC
阀杆 Stem	材质 Material	A564-630			A638-660	
	处理 Treatment	PH+QPQ			HT+QPQ	
碟型弹簧 Belleville Spring	材质 Material	A564-631/PH, B637-N07718			B637-N07718	
阀座密封圈 Seat Seal	材质 Material	柔性石墨 Graphite			柔性石墨 Graphite	
使用温度 Operating temperature ℃	WCB Body WC6 Body C5 Body	-29~+400	-29~+427	-29~+400	-29~+500	-29~+538
	LCB Body	-45~+350			-45~+350	
阀座允许泄漏量 Seat Leakage		ANSI Class V, VI, API 598				

阀体、上阀盖材质 Body/Bonnet Material		A351-CF8, A182-F304				A351-CF8M, A182-F316
球体 Ball	材质 Material	316SS				316SS
	处理 Treatment	WC	Metco 16C	WCrC	CrC	CrC
阀座 Seat Ring	材质 Material	316SS				316SS
	处理 Treatment	WC	SF	WCrC	CrC	CrC
阀杆 Stem	材质 Material	A564-630		A638-660		UNS S20910
	处理 Treatment	PH+QPQ		HT+QPQ		HCR
碟型弹簧 Belleville Spring	材质 Material	A564-631/PH		B637-N07718		B637-N07718
阀座密封圈 Seat Seal	材质 Material	柔性石墨 Graphite				柔性石墨 Graphite
使用温度 Operating Temperature ℃		-45~+400		-45~+500	-45~+538	-196~+538
阀座允许泄漏量 Seat Leakage		ANSI Class V, VI, API 598				

备注 Note:

- | | | | |
|--------------|----------------------|------------------|-------------------------|
| ●CrC: 碳化铬 | Chrome Carbide | ●WCrC: 碳化钨铬 | Tungsten Chrome Carbide |
| ●WC: 碳化钨 | Tungsten Chrome | ●Metco 16C: 镍基合金 | Ni-base Alloy |
| ●HT: 热处理 | Heat Treatment | ●SF: 表面全部堆焊司太莱合金 | Stellite Full Surface |
| ●QPQ: 低温盐浴渗氮 | Quench-Polish-Quench | ●PH: 析出硬化热处理 | Precipitation Hardening |

密封面硬化处理硬度 Hardness for Seal Surface

零件名称 Parts Name	材质 Material	硬化涂层 Harden Coating	使用温度范围 Operating Temperature	表面硬度 Face Hardness (HRC)
球体 Ball	410SS/316SS	WC	-45~+400℃	≥70
阀座 Seat Ring	410SS/316SS	WC		
球体 Ball	410SS	WCrC	-45~+427℃	≥67
阀座 Seat Ring	410SS	WCrC		
球体 Ball	316SS	WCrC	-45~+500℃	≥67
阀座 Seat Ring	316SS	WCrC		
球体 Ball	316SS	CrC	-196~+538℃	≥70
阀座 Seat Ring	316SS	CrC		
球体 Ball	316SS	Metco 16C	-196~+400℃	≥60
阀座 Seat Ring	316SS	Stellite No. 1		≥50

额定 Cv 值 Rated Cv Values

公称压力 ANSI 150#~600#、PN16~110

Body Rating ANSI 150~600#, PN16~110

公称通径 Valve Size		ANSI 150#, 300# PN16, 25, 40, 50	ANSI 600# PN63, 100, 110
Inch	mm		
1/2	15	26	26
3/4	20	50	50
1	25	75	65
1-1/2	40	235	210
2	50	400	345
2-1/2	65	755	645
3	80	1,105	985
4	100	1,930	1,755
5	125	3,010	2,740
6	150	4,940	4,475
8	200	10,135	8,615
10	250	16,900	13,110
12	300	25,520	21,860
14	350	28,300	28,300
16	400	37,700	37,700
18	450	48,000	48,000
20	500	59,500	59,500
24	600	86,300	86,300

最大允许压差（单位：MPa）
Allowable Pressure Drops (Unit: MPa)

表 1 双动作型气缸式执行机构

Table 1 Double Acting Pneumatic Cylinder Actuator

表 1-1 ANSI 150#/ANSI 300#/PN16/PN20/PN25/PN40/PN50 阀体/P200RA 双动作型

Table 1-1 ANSI 150#/ANSI 300#/PN16/PN20/PN25/PN40/PN50 BODY/P200RA DOUBLE ACTING TYPE

执行机构 型号及尺寸 Actuator Code & Size	气源压力 Air Supply KPa	阀门型式 Valve Type												
		BM100						BM200						
		阀门口径 Valve Size (inch)												
		1/2	3/4	1	1-1/2	2	2-1/2	3	4	4	6	8	10	12
P205RA Φ52x2	400	1.90	0.91											
	500	3.31	1.81											
P206RA Φ63x2	400	5.00	3.80	2.27										
	500	5.00	5.00	3.26										
P207RA Φ75x2	400		5.00	3.82										
	500		5.00	5.00										
P208RA Φ83x2	400			5.00	1.62									
	500			5.00	2.26									
P209RA Φ92x2	400				2.78	1.15								
	500				3.72	1.66								
P210RA Φ105x2	400				4.52	2.09	0.58							
	500				5.00	2.84	0.96							
P212RA Φ125x2	400				5.00	3.62	1.35							
	500				5.00	4.78	1.92							
P214RA Φ140x2	400					5.00	2.93	1.42						
	500					5.00	3.88	1.93						
P216RA Φ160x2	400						5.00	2.57	0.99					
	500						5.00	3.38	1.41					
P219RA Φ190x2	400							4.49	1.86	1.82				
	500							5.00	2.63	2.91				
P221RA Φ210x2	400							5.00	2.63	2.91				
	500							5.00	3.42	4.27				
P224RA Φ240x2	400								4.09	5.00	0.53			
	500								5.00	5.00	1.25			
P227RA Φ270x2	400										2.02			
	500										3.11			
P230RA Φ300x2	400										3.35	1.06		
	500										4.78	1.92		
P235RA Φ350x2	400										5.00	2.73		
	500										5.00	3.99		
P240RA Φ400x2	400											4.88	1.42	
	500											5.00	2.33	

表 1-2 ANSI 150#/ANSI 300#/PN16/PN20/PN25/PN40/PN50 阀体/P100RA 双动作型

Table 1-2 ANSI 150#/ANSI 300#/PN16/PN20/PN25/PN40/PN50 BODY/P100RA DOUBLE ACTING TYPE

执行机构 型号及尺寸 Actuator Code & Size	气源压力 Air Supply KPa	阀门型式 Valve Type													
		BM100							BM200						
		阀门口径 Valve Size (inch)													
		1/2	3/4	1	1-1/2	2	2-1/2	3	4	4	6	8	10	12	
P112RABA Φ125	400						4.01	2.01	0.71						
	500						5.00	2.67	1.05						
P116RABB Φ160	400						5.00	4.38	1.91	1.72					
	500						5.00	5.00	2.56	2.78					
P120RABC Φ200	400							5.00	3.82	4.89					
	500							5.00	4.93	5.00					
P122RABD Φ220	400								5.00	5.00	1.91				
	500								5.00	5.00	2.96				
P125RABD Φ250	400										3.19	0.97			
	500										4.57	1.78			
P128RAB1 Φ280	400										5.00	2.43			
	500										5.00	3.74			
P132RAB1 Φ320	400											4.02	0.97		
	500											5.00	1.78		
P135RAB1 Φ350	400											5.00	1.65		
	500											5.00	2.60		
P135RAB2 Φ350	400												2.36		
	500												3.52		
P140RAB2 Φ400	400												3.81	0.96	
	500												5.00	1.73	
P145RAB2 Φ450	400												5.00	1.81	
	500												5.00	2.77	
P145RAB3 Φ450	400													2.56	
	500													3.73	
P150RAB3 Φ500	400													3.67	
	500													5.00	
P156RAB3 Φ560	400													5.00	
	500													5.00	

表 1-3 ANSI 600#/PN63/PN100/PN110 阀体/P200RA 双动作型

Table 1-3 ANSI 600#/PN63/PN100/PN110 BODY/P200RA DOUBLE ACTING TYPE

执行机构 型号及尺寸 Actuator Code & Size	气源压力 Air Supply KPa	阀门型式 Valve Type											
		BM100						BM200					
		阀门口径 Valve Size (inch)											
		1/2	3/4	1	1-1/2	2	2-1/2	3	4	6	8	10	12
P205RA Φ52x2	400	2.26											
	500	3.88											
P206RA Φ63x2	400	7.49	3.80	2.24									
	500	10.2	5.35	3.22									
P207RA Φ75x2	400		6.22	3.77									
	500		8.41	5.16									
P208RA Φ83x2	400		10.2	6.98									
	500		10.2	9.07									
P209RA Φ92x2	400			10.2	2.51								
	500			10.2	3.44								
P210RA Φ105x2	400				4.21	1.62							
	500				5.58	2.33							
P212RA Φ125x2	400				7.01	3.10							
	500				9.10	4.22							
P214RA Φ140x2	400				10.2	6.21	2.42						
	500				10.2	8.07	3.35						
P216RA Φ160x2	400					10.2	4.49						
	500					10.2	5.93						
P219RA Φ190x2	400						7.96	3.52					
	500						10.2	4.64					
P221RA Φ210x2	400						10.2	4.64	2.51				
	500						10.2	6.00	3.76				
P224RA Φ240x2	400							7.09	4.73				
	500							9.06	6.56				
P227RA Φ270x2	400							10.2	8.48	1.64			
	500							10.2	10.2	2.63			
P230RA Φ300x2	400								10.2	2.87	0.79		
	500								10.2	4.18	1.56		
P235RA Φ350x2	400									5.47	2.33		
	500									7.43	3.46		
P240RA Φ400x2	400									8.82	4.26	1.12	
	500									10.2	5.87	1.96	

表 1-4 ANSI 600#/PN63/PN100/PN110 阀体/P100RA 双动作型

Table 1-4 ANSI 600#/PN63/PN100/PN110 BODY/P100RA DOUBLE ACTING TYPE

执行机构 型号及尺寸 Actuator Code & Size	气源压力 Air Supply KPa	阀门型式 Valve Type											
		BM100						BM200					
		阀门口径 Valve Size (inch)											
		1/2	3/4	1	1-1/2	2	2-1/2	3	4	6	8	10	12
P112RABA Φ125	400					8.33	3.48						
	500					10.2	4.68						
P116RABB Φ160	400					10.2	7.74	3.42					
	500					10.2	10.0	4.51					
P120RABC Φ200	400						10.2	6.62	4.32				
	500						10.2	8.50	6.02				
P122RABD Φ220	400							10.2	8.23				
	500							10.2	10.2				
P125RABD Φ250	400								10.2	2.73			
	500								10.2	4.00			
P128RAB1 Φ280	400									5.16			
	500									7.02			
P132RAB1 Φ320	400									7.51	3.48		
	500									9.98	4.92		
P135RAB1 Φ350	400									9.48	4.63		
	500									10.2	6.37		
P135RAB2 Φ350	400										5.96		
	500										8.02		
P140RAB2 Φ400	400										8.51	3.31	
	500										10.2	4.72	
P145RAB2 Φ450	400										10.2	4.81	
	500										10.2	6.58	
P145RAB3 Φ450	400											6.17	
	500											8.32	
P150RAB3 Φ500	400											8.21	3.42
	500											10.2	4.81
P156RAB3 Φ560	400											10.2	4.86
	500											10.2	6.58
P160RAB3 Φ600	400												5.89
	500												7.91
P160RAB4 Φ600	400												7.52
	500												9.91
P163RAB4 Φ630	400												8.50
	500												10.2
P170RAB4 Φ700	400												10.2
	500												10.2

表 2 单动作型气缸式执行机构

Table 2 Spring Return Pneumatic Cylinder Actuator

表 2-1 ANSI 150#/ANSI 300#/PN16/PN20/PN25/PN40/PN50 阀体/P200RA 单动作型

Table 2-1 ANSI 150#/ANSI 300#/PN16/PN20/PN25/PN40/PN50 BODY/P200RA SPRING RETURN TYPE

执行机构 型号及尺寸 Actuator Code & Size	气源压力 Air Supply KPa	阀门型式 Valve Type													
		BM100								BM200					
		阀门口径 Valve Size (inch)													
		1/2	3/4	1	1-1/2	2	2-1/2	3	4	4	6	8	10	12	
P207RA Φ75x2	400	2.21	1.14	0.57											
	500	3.71	2.06	1.12											
P208RA Φ83x2	400	5.00	2.99	1.76											
	500	5.00	4.36	2.63											
P209RA Φ92x2	400		5.00	3.15											
	500		5.00	4.41											
P210RA Φ105x2	400			5.00	1.12										
	500			5.00	1.62										
P212RA Φ125x2	400				2.13	0.82									
	500				2.91	1.24									
P214RA Φ140x2	400				4.69	2.19									
	500				5.00	2.91									
P216RA Φ160x2	400				5.00	3.60	1.34								
	500				5.00	4.70	1.88								
P219RA Φ190x2	400					5.00	2.69	1.29							
	500					5.00	3.58	1.78							
P221RA Φ210x2	400						4.03	2.01							
	500						5.00	2.69							
P224RA Φ240x2	400						5.00	3.30	1.36	0.81					
	500						5.00	4.29	1.87	1.64					
P227RA Φ270x2	400							4.78	2.11	2.04					
	500							5.00	2.79	3.18					
P230RA Φ300x2	400								2.94	3.42					
	500								3.86	4.91					
P235RA Φ350x2	400								4.10	5.00	0.52				
	500								5.00	5.00	1.25				
P240RA Φ400x2	400										2.06	0.31			
	500										3.04	0.89			

表 2-2 ANSI 300#/PN25/PN40/PN50 阀体/P100RA 单动作型

Table 2-2 ANSI 300#/PN25/PN40/PN50 BODY/ P100RA SPRING RETURN TYPE

执行机构 型号及尺寸 Actuator Code & Size	气源压力 Air Supply KPa	阀门型式 Valve Type													
		BM100							BM200						
		阀门口径 Valve Size (inch)													
		1/2	3/4	1	1-1/2	2	2-1/2	3	4	4	6	8	10	12	
P112RABA Φ125	400						0.51								
	500						1.20								
P116RABB Φ160	400						1.80	0.82							
	500						3.01	1.47							
P120RABC Φ200	400						4.89	2.47							
	500						5.00	3.26							
P122RABD Φ220	400							4.39	1.92	1.72					
	500							5.00	2.52	2.71					
P125RABD Φ250	400							5.00	2.52	2.71					
	500							5.00	3.33	4.09					
P128RABD Φ280	400								3.33	4.09					
	500								4.36	5.00					
P128RAB1 Φ280	400								4.13	5.00	0.56				
	500								5.00	5.00	1.38				
P132RAB1 Φ320	400										1.38				
	500										2.24				
P135RAB1 Φ350	400										2.24				
	500										3.68				
P140RAB1 Φ400	400										3.68	1.27			
	500										5.00	2.14			
P140RAB2 Φ400	400										4.84	1.94			
	500										5.00	3.07			
P145RAB2 Φ450	400											3.07	0.47		
	500											4.42	1.13		
P145RAB3 Φ450	400											4.12	1.02		
	500											5.00	1.82		
P150RAB3 Φ500	400											5.00	1.82		
	500											5.00	2.81		
P156RAB3 Φ560	400												2.81		
	500												4.17		
P163RAB3 Φ630	400												4.17	1.12	
	500												5.00	1.79	
P163RAB4 Φ630	400													1.81	
	500													2.83	
P170RAB4 Φ700	400													2.83	
	500													4.31	
P100RAB4 Φ800	400													4.31	
	500													5.00	
P180RAB5 Φ800	400													5.00	
	500													5.00	

表 2-3 ANSI 600#/PN63/PN100/PN110 阀体/P200RA 单动作型

Table 2-3 ANSI 600#/PN63/PN100/PN110 BODY/P200RA SPRING RETURN TYPE

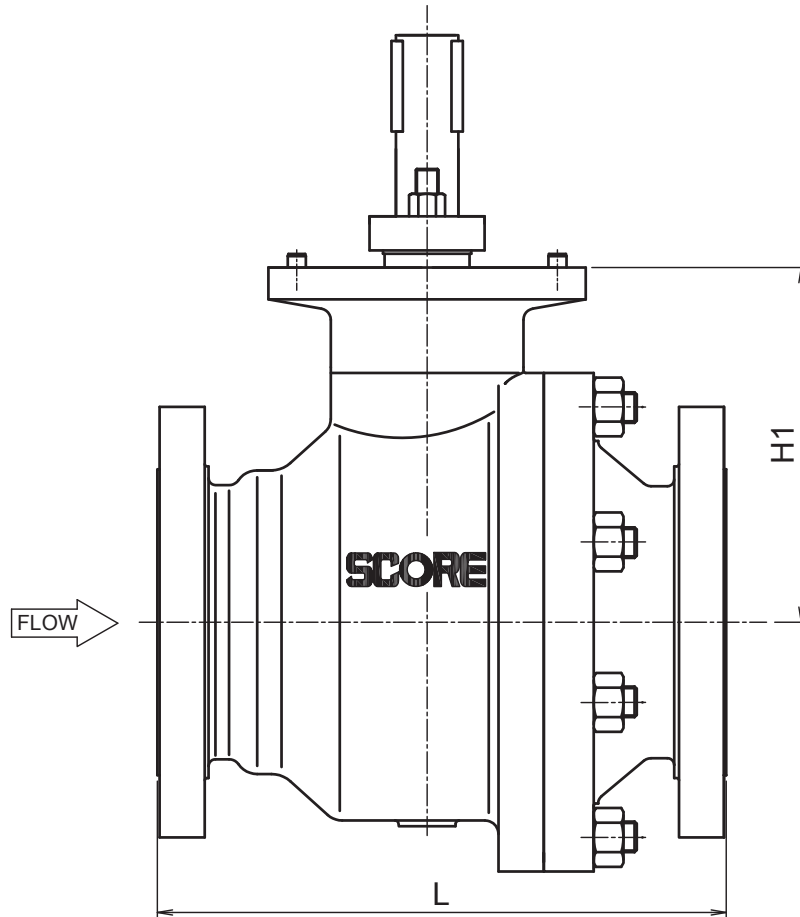
执行机构 型号及尺寸 Actuator Code & Size	气源压力 Air Supply KPa	阀门型式 Valve Type											
		BM100						BM200					
		阀门口径 Valve Size (inch)											
		1/2	3/4	1	1-1/2	2	2-1/2	3	4	6	8	10	12
P207RA Φ75x2	400	2.61											
	500	4.32											
P208RA Φ83x2	400	6.00	2.99										
	500	8.53	4.36										
P209RA Φ92x2	400	9.99	5.17	3.12									
	500	10.2	7.12	4.36									
P210RA Φ105x2	400		8.57	5.27									
	500		10.2	7.02									
P212RA Φ125x2	400		10.2	8.66	1.89								
	500		10.2	10.2	2.68								
P214RA Φ140x2	400			10.2	4.39	1.70							
	500			10.2	5.76	2.42							
P216RA Φ160x2	400				6.97	3.08							
	500				8.99	4.16							
P219RA Φ190x2	400				10.2	5.72	2.18						
	500				10.2	7.49	3.06						
P221RA Φ210x2	400					8.37	3.49						
	500					10.2	4.68						
P224RA Φ240x2	400					10.2	5.81	2.51					
	500					10.2	7.57	3.35					
P227RA Φ270x2	400						8.46	3.76	1.71				
	500						10.2	4.91	2.77				
P230RA Φ300x2	400						10.2	5.17	2.96				
	500						10.2	6.68	4.36				
P235RA Φ350x2	400							7.11	4.76				
	500							9.08	6.57				
P240RA Φ400x2	400							10.2	8.58	1.67			
	500							10.2	10.2	2.58			

表 2-4 ANSI 600#/PN63/PN100/PN110 阀体/P100RA 单动作型

Table 2-4 ANSI 600#/PN63/PN100/PN110 BODY/ P100RA SPRING RETURN TYPE

执行机构 型号及尺寸 Actuator Code & Size	气源压力 Air Supply KPa	阀门型式 Valve Type											
		BM100						BM200					
		阀门口径 Valve Size (inch)											
		1/2	3/4	1	1-1/2	2	2-1/2	3	4	6	8	10	12
P112RABA Φ125	400				4.89	1.47							
	500				6.33	2.79							
P116RABB Φ160	400				8.69	4.00	1.32						
	500				10.2	6.39	2.50						
P120RABC Φ200	400				10.2	10.0	4.32						
	500				10.2	10.2	5.73						
P122RABD Φ220	400						7.78	3.44					
	500						9.88	4.43					
P125RABD Φ250	400						9.88	4.43	2.32				
	500						10.2	5.82	3.58				
P128RABD Φ280	400							5.82	3.58				
	500							7.53	5.14				
P128RAB1 Φ280	400							7.21	4.84				
	500							9.45	6.91				
P132RAB1 Φ320	400							9.45	6.91				
	500							10.2	9.06				
P135RAB1 Φ350	400								9.06	1.85			
	500								10.2	3.17			
P140RAB1 Φ400	400									3.17			
	500									4.54			
P140RAB2 Φ400	400									4.23			
	500									6.02			
P145RAB2 Φ450	400									6.02	2.62		
	500									8.12	3.84		
P145RAB3 Φ450	400									7.64	3.57		
	500									10.0	4.98		
P150RAB3 Φ500	400									10.0	4.98		
	500									10.2	6.77		
P156RAB3 Φ560	400										6.77	2.42	
	500										9.08	3.61	
P163RAB3 Φ630	400										9.08	3.61	
	500										10.2	4.78	
P163RAB4 Φ630	400										10.2	4.89	1.67
	500										10.2	6.67	2.62
P170RAB4 Φ700	400											6.67	2.62
	500											9.32	4.01
P180RAB4 Φ800	400											9.32	4.01
	500											10.2	5.53
P180RAB5 Φ800	400											10.2	5.21
	500											10.2	7.21
P190RAB5 Φ900	400												7.21
	500												9.52
P190RAB6 Φ900	400												10.2
	500												10.2

BALL-VALVE Floating Type



DIMENSIONS

UNIT: mm

VALVE SIZE		<input type="checkbox"/> ANS 150# RF <input type="checkbox"/> PN16 RF		<input type="checkbox"/> ANSI 300# <input type="checkbox"/> PN25 <input type="checkbox"/> PN40		<input type="checkbox"/> ANSI 600# <input type="checkbox"/> PN63 <input type="checkbox"/> PN100		
				<input type="checkbox"/> RF <input type="checkbox"/> FM		<input type="checkbox"/> RF <input type="checkbox"/> FM	<input type="checkbox"/> RJ	
CODE NO.		L	H1	L	H1	L	L	H1
90	<input type="checkbox"/> 1/2"	*140	93	140	93	165	165	93
91	<input type="checkbox"/> 3/4"	*152	93	152	93	190	190	93
01	<input type="checkbox"/> 1"	*165	97	165	97	216	219	102
93	<input type="checkbox"/> 1 1/2"	*190	112	190	112	241	244	120
02	<input type="checkbox"/> 2"	*216	126	216	126	292	295	143
94	<input type="checkbox"/> 2 1/2"	*241	150	241	150	330	333	165
03	<input type="checkbox"/> 3"	*283	164	283	164	356	359	182
04	<input type="checkbox"/> 4"	*305	195	305	195	/	/	/

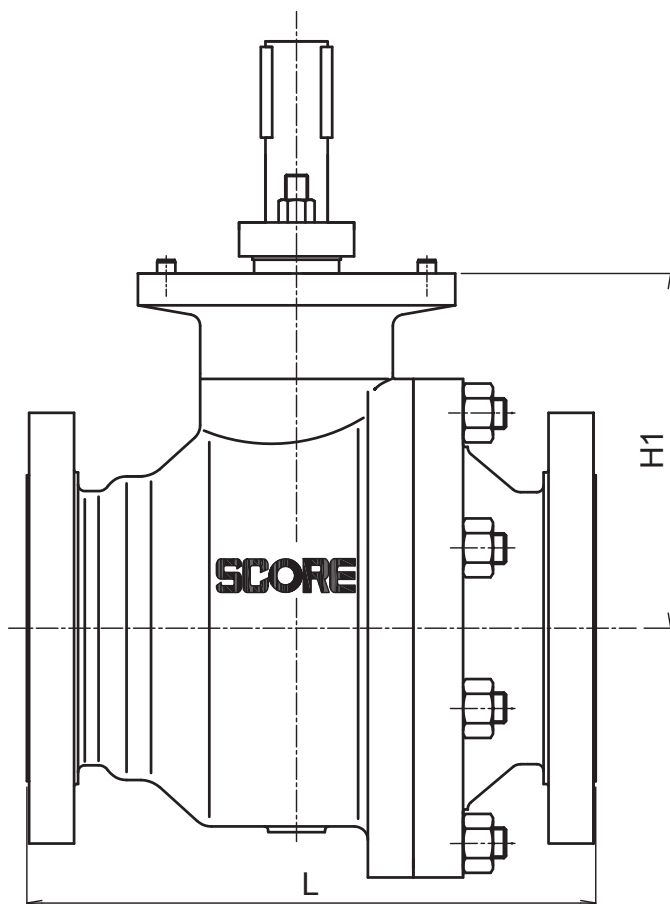
(1) L: FACE TO FACE : 1/2"~1-1/2" : ASME B16.10 ; 2"~4" : API 6D ;

" * " MARKED IS SPECIAL : 1/2"~1-1/2" : ASME B16.10 CLASS300 ; 2"~4" : API 6D CLASS300 ;

(2) FLANGE IS ACCORDING TO THE STANDARD WHICH IS DESCRIBED ON SPECIFICATION SHEET .

						DR	Liu 2019.02.16	DWG NO.	
						CH		E-BM100-1001	
No.	DESCRIPTION	REV. BY	CH	APP	DATE	APP		REV.	
REVISIONS						DATE		A	

BALL-VALVE Trunning Type



DIMENSIONS

UNIT: mm

VALVE SIZE		<input type="checkbox"/> ANS 150# RF <input type="checkbox"/> PN16 RF		<input type="checkbox"/> ANSI 300# <input type="checkbox"/> PN25 <input type="checkbox"/> PN40		<input type="checkbox"/> ANSI 600# <input type="checkbox"/> PN63 <input type="checkbox"/> PN100		
				<input type="checkbox"/> RF <input type="checkbox"/> FM		<input type="checkbox"/> RF <input type="checkbox"/> FM		<input type="checkbox"/> RJ
CODE NO.		L	H1	L	H1	L	L	H1
04	<input type="checkbox"/> 4"	*305	195	305	195	432	435	210
06	<input type="checkbox"/> 6"	394	264	403	264	559	562	276
08	<input type="checkbox"/> 8"	457	313	502	313	660	664	321
10	<input type="checkbox"/> 10"	533	358	568	358	787	791	394
12	<input type="checkbox"/> 12"	610	440	648	440	838	841	458
14	<input type="checkbox"/> 14"	686		762		889	892	
16	<input type="checkbox"/> 16"	762		838		991	994	
18	<input type="checkbox"/> 18"	864		914		1092	1095	
20	<input type="checkbox"/> 20"	914		991		1194	1200	
24	<input type="checkbox"/> 24"	1067		1143		1397	1407	

(1) L: FACE TO FACE : API 6D ; " * " MARKED IS SPECIAL : API 6D CLASS300 .

(2) FLANGE IS ACCORDING TO THE STANDARD WHICH IS DESCRIBED ON SPECIFICATION SHEET .

						DR	Liu 2019.02.16	DWG NO.	
						CH		E-BM200-1001	
No.	DESCRIPTION	REV. BY	CH	APP	DATE	APP		REV.	
REVISIONS						DATE		A	

无锡斯考尔自动控制设备有限公司
Wuxi SCORE Automatic Control Equipment Co., Ltd.
江苏省无锡市新吴区锡贤路 123-1 号
No. 123-1, Xixian Road, Xinwu District, Wuxi, Jiangsu, 214111, P.R. China
Tel: +86-510-88232861/62/63; Fax: +86-510-88232860



www.scorefluid.com